

## Eiettori con soffiaggio attivo SEAC

Capacità di aspirazione 35 l/min



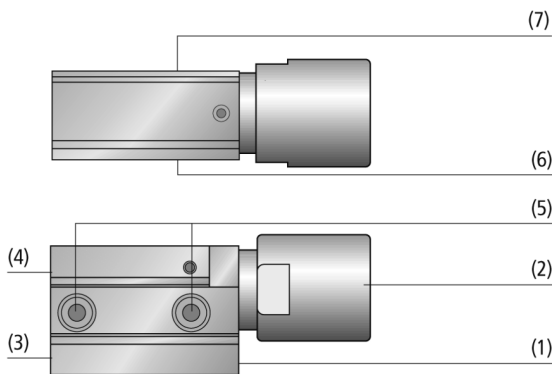
### Idoneità per applicazioni specifiche del settore

#### Applicazioni

- Eiettore per svariate applicazioni con soffiaggio attivo con brevissimi tempi di ciclo, in particolare nella lavorazione di lamiera, nell'industria automobilistica, nelle macchine per imballaggi e nella robotica



Eiettori con soffiaggio attivo SEAC



#### Design

- Corpo base (1) con dimensioni minime e peso ridotto
- Silenziatore (2) in alluminio anodizzato
- Attacco aria compressa per soffiaggio (3) e per aspirazione (4)
- Due fori (5) per l'integrazione ai tooling; attacco per il vuoto (6)
- Compresa nella spedizione due viti per il fissaggio M4
- Vacuostato opzionale (7) con punto di commutazione fisso 600 mbar, cavo di connessione da 3 m e calotta di protezione (SEAC VE-SH)

Design del sistema Eiettori con soffiaggio attivo SEAC



Generazione decentralizzata di vuoto attraverso eiettori SEAC direttamente alla ventosa

#### Prodotti punti di forza del prodotto

- I brevi tempi di aspirazione e di soffiaggio consentono cicli più brevi nel funzionamento automatico
- Corpo base principale in plastica compatta e leggera, ottimizzato per sistemi con dinamica estremamente elevata
- Il montaggio diretto sulla ventosa è possibile con il sistema di supporto modulare HTS
- Con silenziatore
- Il vacuostato opzionale consente di ottimizzare i tempi di ciclo

## Eiettori con soffiaggio attivo SEAC

Capacità di aspirazione 35 l/min

### Codice modello Eiettori con soffiaggio attivo SEAC

<b>SEAC</b>	-	<b>10</b>	-	<b>VE-SH</b>
1		2		3

#### 1 - Denominazione in breve

Codice	Esecuzione
SEAC	SEAC

#### 2 - Dimensioni ugelli

Codice	Diametro in mm
10	ø 1

#### 3 - Controllo del sistema

Codice	Tipo
VE-SH	Vacuostato elettronico con calotta di protezione

L'eiettore SEAC viene fornito come prodotto finito per connessione.

Accessori disponibili: supporto adattore (adattatore eiettore)

### Dati di ordinazione Eiettori con soffiaggio attivo SEAC

Tipo	N. articolo
SEAC 10	10.02.02.03875
SEAC 10 VE-SH	10.02.02.03876

### Dati di ordinazione Accessori Eiettori con soffiaggio attivo SEAC

Tipo		N. articolo
Adattatore eiettore	ADP-EJ 45.5x21x44-G1/4-IG SEAC VA-S	10.02.02.03483
Adattatore eiettore	ADP-EJ 45.5x21x44-G1/4-IG SEAC VA-L	10.02.02.03484
Adattatore eiettore	ADP-EJ 38x20x11-G1/4-IG SEAC	10.02.02.04067
Adattatore eiettore	ADP-EJ 38x20x11-G1/8-IG SEAC	10.02.02.04068

### Dati tecnici Eiettori con soffiaggio attivo SEAC

Tipo	Diametro dell'ugello [mm]	Grado di evacuazione [%]	Capacità di aspirazione (max.) [l/min]	Capacità di aspirazione (max.) [m³/h]	Consumo d'aria in aspirazione [l/min]*	Consumo d'aria massimo da soffiare [l/min]**	Campo di pressione (pressione di esercizio) [bar]	Peso [g]
SEAC 10	1,0	85	35	2,1	52	60	4,0 ... 6,0 bar	62
SEAC 10 VE-SH	1,0	85	35	2,1	52	60	4,0 ... 6,0 bar	157

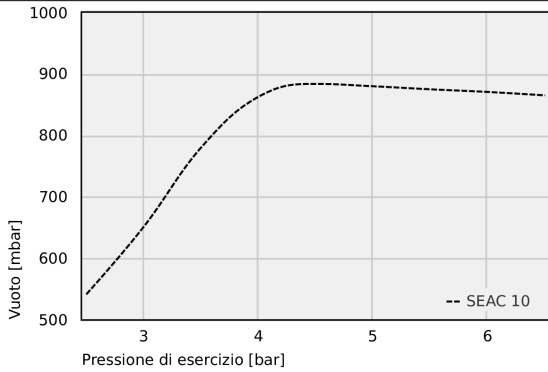
\*Con pressione di esercizio ottimale (4,5 bar)

\*\*Consumo d'aria supplementare durante il soffiaggio

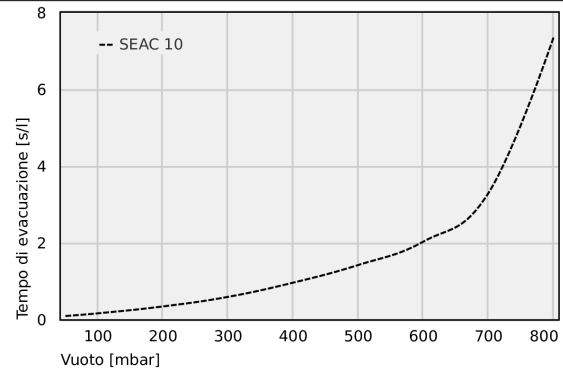
# Eiettori con soffiaggio attivo SEAC

Capacità di aspirazione 35 l/min

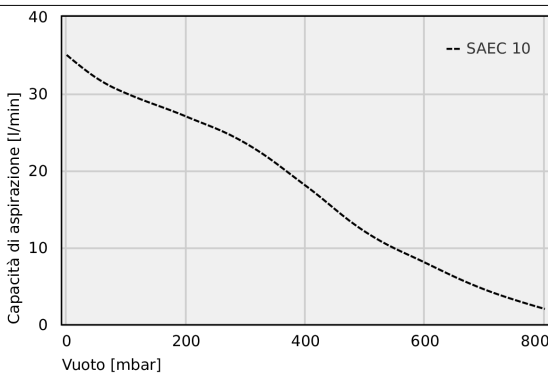
## Dati sulle prestazioni Eiettori con soffiaggio attivo SEAC



Vuoto eseguibile a varie pressioni di esercizio



Tempi di evacuazione per diversi intervalli di vuoto [s/l]



Capacità di aspirazione a diversi gradi di evacuazione [l/min]

## Vuoto eseguibile a varie pressioni di esercizio

	2.5	3	3.5	4	4.5	5	5.5	6	6.5
SEAC 10	541.02	650.93	779.86	862.56	883.67	879.82	874.87	870.55	865.00

## Eiettori con soffiaggio attivo SEAC

Capacità di aspirazione 35 l/min

### Tempi di evacuazione per diversi intervalli di vuoto [s/l]

	50	100	200	300	400	500	600	700	800
SEAC 10	0.09	0.16	0.34	0.59	0.96	1.42	2.03	3.30	7.36

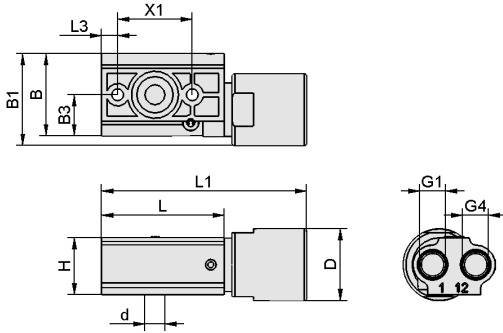
### Capacità di aspirazione a diversi gradi di evacuazione [l/min]

	0	50	100	200	300	400	500	600	700	800
SAEC 10	35	32	30	27	23.5	18	12	8	4.5	2

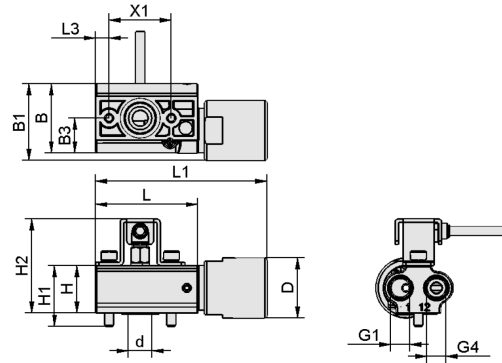
# Eiettori con soffiaggio attivo SEAC

Capacità di aspirazione 35 l/min

## Dati di costruzione Eiettori con soffiaggio attivo SEAC



SEAC



SEAC VE-SH

## Eiettori con soffiaggio attivo SEAC

Capacità di aspirazione 35 l/min

### Dati di costruzione Eiettori con soffiaggio attivo SEAC

Tipo	B [mm]	B1 [mm]	B3 [mm]	d [mm]	D [mm]	G1		H [mm]	H1 [mm]	H2 [mm]	L [mm]	L1 [mm]	L3 [mm]	X1 [mm]
SEAC 10	31	34,6	15,5	7,5	27	G1/8"-IG	G1/8"-IG	21,5	-	-	46	77	6	28
SEAC 10 VE-SH	31	34,6	15,5	7,5	27	G1/8"-IG	G1/8"-IG	21,5	27,5	42,5	46	77	6	28